



MEILLEURE GESTION ÉNERGÉTIQUE
UNE VALEUR D'AVENIR
www.transfab.com

The background of the advertisement is a dark, industrial setting, likely a boiler room, with various pipes and machinery visible. A prominent feature is a horizontal strip of bright, intense orange and yellow flames that runs across the middle of the image, suggesting the heat and energy of the boiler. The overall color palette is dominated by dark reds, blues, and the fiery oranges and yellows of the flames.

CHAUDIÈRE DRYBACK

CHAUDIÈRE DRYBACK - MODÈLE 15 @ 350 HP (CAPACITÉ SUPÉRIEURE SUR DEMANDE)

BOILER DESIGN

POUR CHAUFFAGE A L'HUILE, AU GAZ
OU COMBINÉ HUILE GAZ ET ÉLECTRIQUE

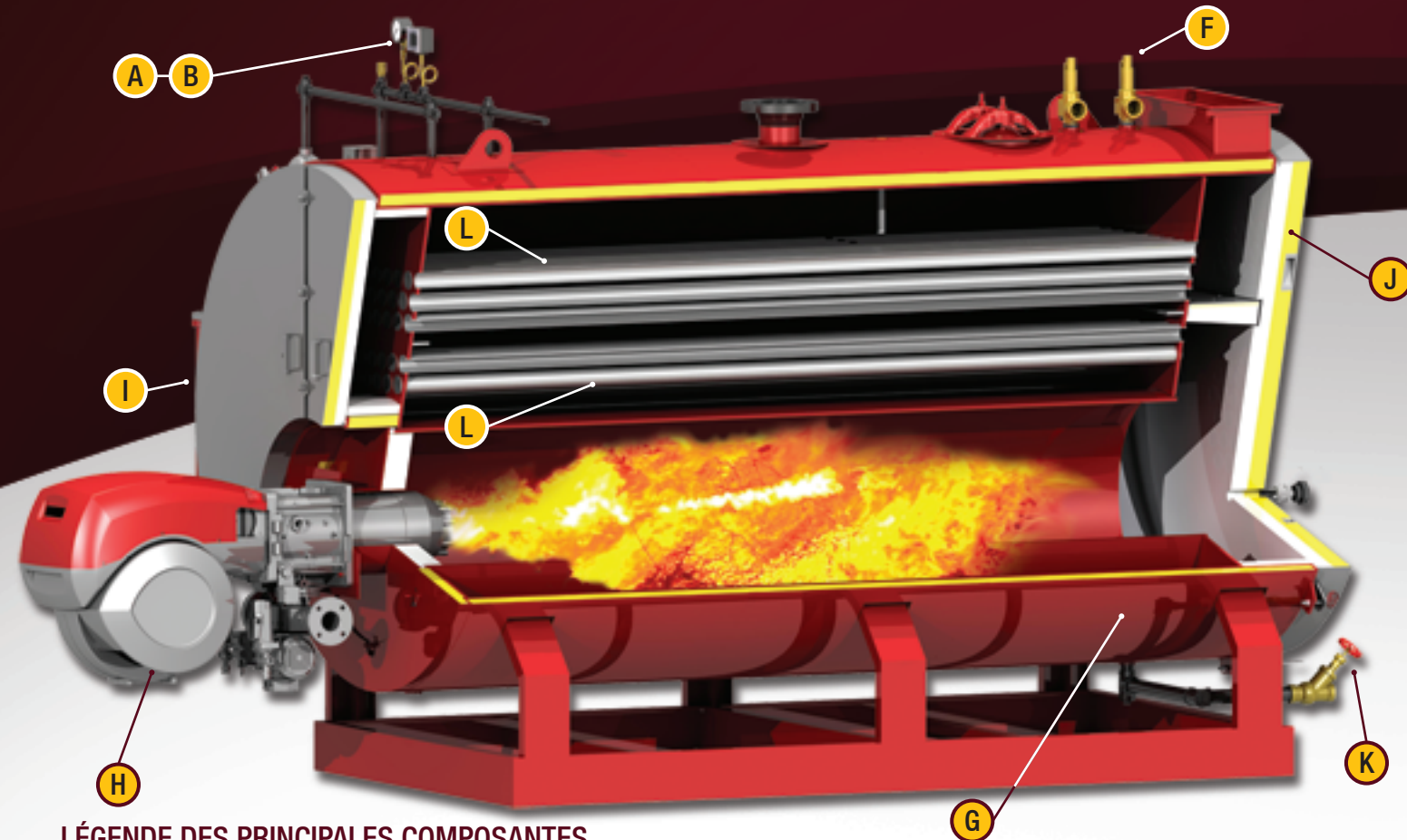
- Disponible pour service vapeur ou eau chaude
- Capacité de 15 à 350BHP
- Pression d'opération : 150 psig (vapeur), 30-160 psig (eau chaude)
- Construction Dryback trois-passes "Scotch Marine" à tubes à feu
- Pression d'opération : 150 psig standard (vapeur) (plus sur demande)t

ÉQUIPEMENT STANDARD

- Grand foyer de combustion avec bas taux de dissipation de chaleur pour une combustion complète
- Porte arrière sur pentures (bras « davit » en option)
- Portes avant isolées et sur penture pour un accès rapide aux tubes à feu
- Grand trou d'homme (12" x 16") et trous de main 3 1/2" x 4 1/2".
- Virole isolée avec 2" de laine de fibre de verre haute densité
- Tubes à feu en acier de 2 1/2" dia. (meilleure efficacité) roulés et pliés
- Cabinet en acier peinturé à l'émail

AVANTAGES:

- haute efficacité
- peu de maintenance
- 5 pi² de surface de chauffe par HP
- Conception et construction durable



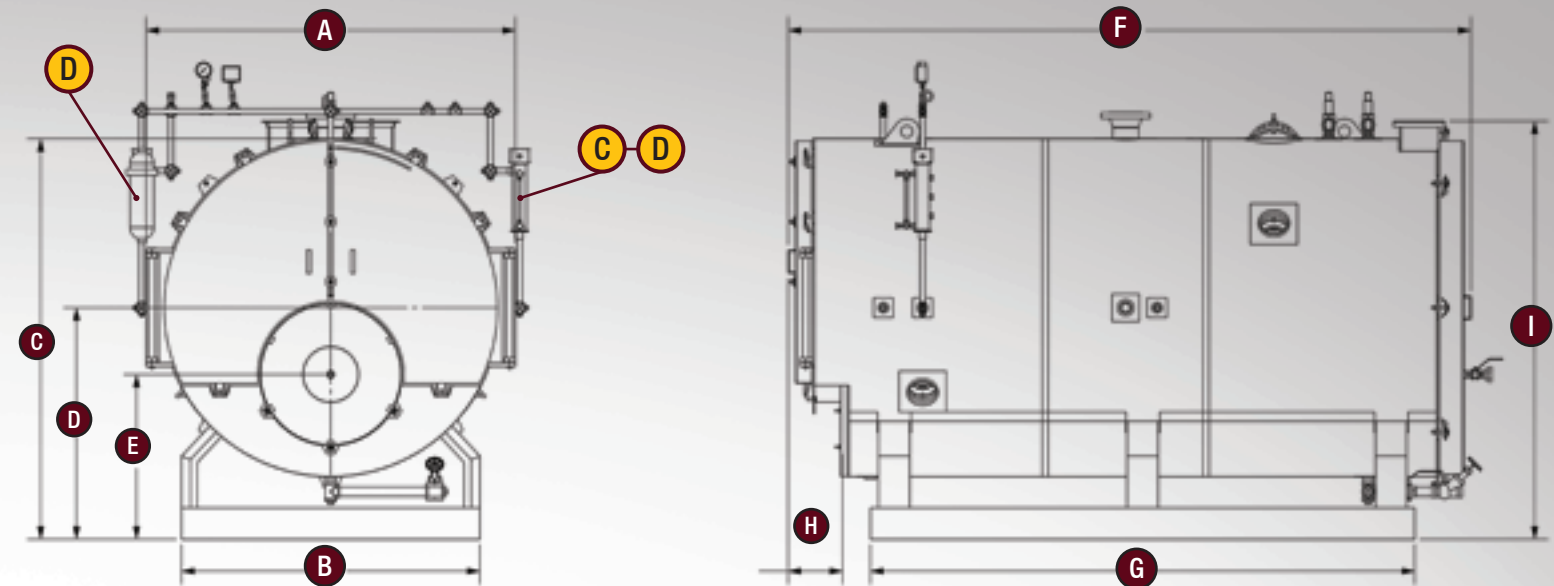
LÉGENDE DES PRINCIPALES COMPOSANTES

- A** Contrôles de pression pour opération et haute-limite
- B** Manomètre de pression avec siphon et valve d'isolement
- C** Colonne d'eau avec verre indicateur et valve de drainage
- D** Contrôle de bas niveau d'eau, haut niveau et contrôle de la pompe
- E** Thermomètre de cheminée (non-montré)
- F** Soupape de sûreté conforme au code ASME

- G** Cabinet en acier avec isolation 2"
- H** Brûleur
- I** Porte d'accès avant
- J** Porte d'accès arrière
- K** Valve de drainage
- L** Tubes à feu

SPÉCIFICATIONS - CHAUDIÈRE DRYBACK TRANSFAB ÉNERGIE

CHAUDIÈRE DRYBACK	MODÈLE EN HP																
	15	20	25	30	35	40	50	60	75	100	125	150	175	200	250	300	350
Surface de chauffe (pi ²)	75	100	125	151	176	2103	254	304	378	501	626	748	874	1000	1256	1505	1763
Capacité d'évaporation à 212°F (Lbs/Hr)	518	690	863	1042	1214	1401	1753	2098	2608	3457	4319	5161	6030	6900	8666	10385	12156
Volume d'eau en opération (USG)	145	201	207	254	300	308	391	473	514	691	871	958	1126	1295	1649	1986	2235
Poids à vide approximativement (LBS)	3140	3510	4110	4450	4790	5420	6000	6580	8030	9400	10820	12370	13740	15090	21500	24500	28000
Ø Sortie vapeur 150 PSI	2"NPT	2"NPT	2"NPT	2"NPT	3"NPT	3"NPT	3"NPT	3"NPT	4"FLG	4"FLG	4"FLG	6"FLG	6"FLG	6"FLG	6"FLG	6"FLG	6"FLG
Nombre de soupapes de sûreté	1	1	1	1	1	1	1	1	1	2	2	2	2	2	2	2	2
Ø Soupape de sûreté (vapeur 150 psi)	1"NPT	1"NPT	1"NPT	1"NPT	1"NPT	1"NPT	1-1/4"NPT	1-1/4"NPT	1-1/2"NPT	1-1/2"NPT	1-1/2"NPT	2"NPT	2"NPT	2 1/2"NPT	2 1/2"NPT	2 1/2"NPT	2 1/2"NPT
Ø Retour condense (NPT)	1-1/2"	1-1/2"	1-1/2"	1-1/2"	1-1/2"	1-1/2"	1-1/2"	1-1/2"	2"	2"	2"	2"	2"	2"	2"	2"	2"
Ø Foyer	Ø14-7/8"	Ø14-7/8"	Ø18"	Ø18"	Ø18"	Ø19-7/8"	Ø19-7/8"	Ø19-7/8"	Ø23-1/4"	Ø23-1/8"	Ø23-1/8"	Ø28"	Ø28"	Ø28"	Ø34"	Ø34"	Ø34"
Longueur Foyer	35"	47-3/4"	48-1/4"	58-3/4"	69-1/4"	57-3/4"	72-3/4"	87-3/4"	80-3/8"	107-3/8"	134-7/8"	100"	117-1/4"	134-1/2"	139"	167"	196"
Sortie fumée	8" x 10"	8" x 10"	10" x 15"	10" x 15"	10" x 15"	10" x 15"	10" x 15"	10" x 15"	10" x 15"	10" x 15"	10" x 15"	10" x 15"	10" x 15"	10" x 30"	10" x 32"	10" x 32"	10" x 32"
Dimension A	51-1/4"	51-1/4"	57-1/4"	57-1/4"	57-1/4"	63-1/4"	64-7/8"	63-1/4"	69-1/4"	69-1/4"	69-1/4"	79-1/8"	79-1/8"	79-1/8"	88-3/8"	88-3/8"	88-3/8"
Dimension B	36"	36"	40"	40"	40"	44"	44"	44"	48"	48"	48"	64"	64"	64"	76"	76"	76"
Dimension C	56"	56"	62"	62"	62"	68"	68"	68"	74"	74"	74"	92-3/4"	92-3/4"	92-3/4"	102"	102"	102"
Dimension D	33"	33"	36"	36"	36"	39"	39"	39"	42"	42"	42"	54-3/8"	54-3/8"	54-3/8"	59"	59"	59"
Dimension E	22-1/4"	22-1/4"	23-13/16"	23-13/16"	23-13/16"	24-13/16"	24-13/16"	24-13/16"	26-1/2"	26-1/2"	26-1/2"	37-3/8"	37-3/8"	37-3/8"	42"	42"	42"
Dimension F	68-3/4"	81-1/2"	82"	92-1/2"	103"	91-1/2"	107-7/16"	121-1/2"	114"	141"	168-1/2"	133-3/8"	150-5/8"	167-3/8"	176-7/16"	204-7/16"	233-7/16"
Dimension G	40-5/8"	53-3/8"	53-7/8"	64-3/8"	74-3/8"	63-3/8"	78-3/8"	93-3/8"	86"	113"	140-1/2"	104"	120"	132"	138-5/8"	166-5/8"	195-5/8"
Dimension H	13-7/8"	13-7/8"	13-7/8"	13-7/8"	13-7/8"	13-7/8"	12-3/4"	12-3/4"	13-3/4"	13-3/4"	13-3/4"	15"	15"	15"	17-1/2"	17-1/2"	17-1/2"
Dimension I	60"	60"	64"	64"	64"	72"	72"	72"	78"	78"	78"	94-3/4"	94-3/4"	94-3/4"	104"	104"	104"
Dégagement ouverture porte avant	24"	24"	26"	26"	26"	30"	30"	30"	33"	33"	33"	40"	40"	40"	46"	46"	46"
Dégagement ouverture porte arrière	52"	52"	58"	58"	58"	64"	64"	64"	70"	70"	70"	80"	80"	80"	95"	95"	95"
Dégagement pour changement tubes	34"	47"	47-1/2"	58"	68-1/2"	57"	72"	87"	79-1/2"	106-1/2"	134"	100-1/2"	118"	135"	139"	167"	196"



Très efficace pour l'utilisation du biogaz.

Cabinet en acier peinturé à l'émail avec isolation standard de 2".

NOTE : Les dimensions peuvent être modifiées dans préavis.

CHAUDIÈRE DRYBACK

Équipement standard EAU CHAUDE

- Cabinet en acier
- Isolation 2"
- Porte d'accès
- Aquastat double
- Soupape de sûreté conforme au Code ASME
- Contrôle de bas niveau d'eau
- Tridicteur
- Raccords électriques
- Contrôle de la température d'opération
- Contrôle de la haute limite de température avec réarmement manuel
- Contrôle de bas niveau d'eau de type à télectrode avec réarmement manuel
- Contrôle de modulation pour brûleur modulant
- Jauge combinée pour pression et température
- Thermomètre de cheminée
- Défecteur de retour d'eau pour résistance aux chocs thermiques

Équipement standard VAPEUR

- Contrôles de pression pour opération
- Contrôles de pression pour haute limite avec réarmement manuel
- Colonne d'eau avec verre indicateur, valve de drainage
- Sonde auxiliaire, L.W.C.O.
- Manomètre de pression de vapeur avec siphon et "test cock"
- Thermomètre de cheminée
- Soupape de sûreté conforme au Code ASME
- Cabinet en acier
- Isolation 2"
- Porte d'accès
- Contrôle de bas niveau d'eau
- Contrôle de haut niveau d'eau
- Raccords de la pompe

Brûleur

Les brûleurs sont approuvés selon ULC, CSA et CGA. Ils viennent pré-filés, testés et avec leur tuyauterie, en configuration pour gaz naturel, propane (LP), huile ou une combinaison des deux (huile / gaz).

Options

- Défecteurs ("baffles") pour retarder les gaz dans la chaudière
- Option Bi-Énergie (électricité-huile ou électricité-gaz)
- Montage et raccordement du train de gaz
- Installation du brûleur et raccordement électrique en usine
- Porte arrière avec bras "davit"

Nous prenons en charge tous les aspects de votre projet:

- Analyse de faisabilité du projet
- Conception du système
- Réalisation des plans d'aménagement et de fabrication à l'aide des logiciels CAD les plus avancés
- Fabrication et automatisation
- Obtention des certificats d'appareils sous pression

- Gestion, planification et réalisation de l'installation et de la mise-en-marche
- Service après-vente

Nos systèmes sont très efficaces et dépassent les exigences des lois environnementales en vigueur. Notre équipe fera le nécessaire pour atteindre vos exigences.

Chaudières de qualité construites selon les standards; selon Sections I (haute pression) ou IV (basse pression) du Code ASME et conforme au Code B-51 de l'ACNOR. Fabriquées de matériaux de haute qualité conformes aux Sections II ou IV du Code ASME.

Toutes nos chaudières et réservoirs sous pression sont fabriqués, testés et certifiés à notre usine. De plus, tous les appareils sous pression sont inspectés, approuvés et enregistrés par le département des appareils sous pression de la Régie du Bâtiment du Québec. Nous détenons les certifications suivantes:



CSA B51 Code des chaudières
appareils et tuyauterie sous pression



ASME Section I, IV et VIII Division 1

Voyez notre gamme complète de produits sur le web



www.transfab.com

Transfab Énergie inc.
760, Chemin Olivier
St-Nicolas, Québec G7A 2N2

Tel: (418) 836-4242
Fax: (418) 836-2570